

Teknik bina tesisatlarındaki damperlerin ayarlanması için acil durumda kontrol fonksiyonu bulunan oransal rotary motor

- Yaklaşık azami hava damperi boyutu 2 m²
- Motor torku 10 Nm
- Nominal besleme AC/DC 24 V
- Kontrol oransal 2...10 V
- Geri besleme sinyali (U) 2...10 V
- 2 dahili pozisyon anahtarlı



Teknik veriler

Elektriksel veriler	Nominal besleme	AC/DC 24 V
	Nominal besleme gerilimi frekansı	50/60 Hz
	Nominal besleme gerilimi aralığı	AC 19.2...28.8 V / DC 21.6...28.8 V
	Güç tüketimi, çalışırken	3,5 W
	Güç tüketimi, beklemede	2.5 W
	Güç tüketimi, kablo boyutlandırması	5,5 VA
	Konum anahtarı	2 x SPDT, 1 x 10% / 1 x 11...100%
	Anahtarlama kapasitesi konum anahtarı	1 mA...3 A (0,5 A endüktif), DC 5 V...AC 250 V
	Bağlantı, besleme / kontrol	Kablo 1 m, 4 x 0.75 mm ²
	Bağlantı konum anahtarı	Kablo 1 m, 6 x 0.75 mm ²
	Paralel çalışma	Evet (performans verilerini not edin)
	Fonksiyon verileri	Motor torku
Tork acil durumda kontrol fonksiyonu		10 Nm
Çalışma aralığı Y		2...10 V
Giriş empedansı		100 kΩ
Pozisyon geri bildirimi U		2...10 V
Geri besleme sinyali U not		Maks. 0,5 mA
Pozisyon hassasiyeti		±5%
Dönme yönü, motor		anahtar ile seçilebilir Sol/Sağ
Hareket yönü acil durumda kontrol fonksiyonu		Sol/Sağ montaj ile seçilebilir
Elle müdahale elemanı		Krank kolu ve kilitleme anahtarı ile
Dönme açısı		Maks. 95°
Dönme açısı notu		%33'ten başlayarak %2,5 kademelerle ayarlanabilir (mekanik tahdit aracılığıyla)
Çalışma süresi motor		150 s / 90°
Çalışma süresi acil durumda kontrol fonksiyonu		<20 s @ -20...50°C / <60 s @ -30°C
Ses gücü düzeyi, motor		40 dB(A)
Mekanik arayüz		Üniversal mil kelepçesi 10...25.4 mm
Konum göstergesi		Mekanik
Çalışma ömrü		Min. 60.000 acil durum pozisyonu
Güvenlik verileri	Koruma sınıfı IEC/EN	III, Güvenlik Ekstra Düşük Voltaj (SELV)
	Güç kaynağı UL	Class 2 Supply
	Koruma sınıfı konum anahtarı IEC/EN	II, güçlendirilmiş izolasyon
	Koruma derecesi IEC/EN	IP54
	Koruma derecesi NEMA/UL	NEMA 2
	Enclosure	UL Muhafaza Tip 2
	EMC	2014/30/AB'ye uygun CE
	Düşük voltaj direktifi	2014/35/AB'ye uygun CE
	Sertifikalendirme IEC/EN	IEC/EN 60730-1 ve IEC/EN 60730-2-14

Güvenlik verileri	UL Approval	UL 60730-1A, UL 60730-2-14 ve CAN/CSA E60730-1 uyarınca cULus Motordaki UL işareti üretim sahasına göre değişiklik gösterse de cihaz her durumda UL uyumludur
	Hareket tipi	Tip 1.AA.B
	Darbe gerilimi besleme / kontrol	0.8 kV
	Nominal impals voltajı, konum anahtarı	2.5 kV
	Kirliliği derecesi	3
	Ortam nemi	Maks. %95 bağıl nem, yoğuşmasız
	Ortam sıcaklığı	-30...50°C [-22...122°F]
	Belge kategorisi	-40...80°C [-40...176°F]
	Servis/Bakım	bakım gerektirmez
Ağırlık	Ağırlık	2.2 kg

Güvenlik notları



- Bu cihaz sabit ısıtma, havalandırma ve klima sistemlerinde kullanılmak üzere tasarlanmıştır ve belirtilen uygulama alanı dışında, özellikle uçaklarda ve diğer hava taşıtlarında kullanılmamalıdır.
- Açık hava uygulaması: yalnızca su (deniz), kar, buz, güneş ışığı veya aşındırıcı gazların doğrudan cihazla etkileşime girmediği ve ortam koşullarının herhangi bir anda daima teknik katalogta belirtilen eşik değerlerde kaldığı durumlarda mümkündür.
- Montaj işlemleri yalnızca yetkili uzmanlar tarafından gerçekleştirilebilir. Montaj sırasında geçerli tüm yasal veya kurumsal montaj yönetmeliklerine uyulmalıdır.
- Ürün sadece üretici tarafından açılabilir. Kullanıcı tarafından tamir edilebilecek hiç bir parçası yoktur.
- Kablolar cihazdan sökülmemelidir.
- Gereken torku hesaplamak için, damper üreticilerinin yüzey, kesit, tasarım, montaj durumu ve havalandırma koşullarına ilişkin sağlamış olduğu tüm teknik özelliklere uyulmalıdır.
- Cihaz elektrikli ve elektronik bileşenler içermekte olup evsel atık olarak atılmamalıdır. Yerel yönetmeliklere uyulmalıdır.
- Motora entegre edilmiş olan iki anahtar, ya güç kaynağı gerilimi durumunda ya da güvenlik amaçlı ekstra düşük gerilim durumunda kullanılacaktır. Güç kaynağı gerilimi/güvenlik amaçlı ekstra düşük gerilim kombinasyonu kullanılmamalıdır.

Ürün özellikleri

Çalışma modu	Motora 0...10 V seviyesinde bir standart kontrol sinyali bağlanır; motor, damperi çalışma pozisyonuna hareket ettirir ve aynı esnada geri dönüş yayını gerer. Besleme gerilimi kesildiğinde damper, yay kuvvetiyle acil durum pozisyonuna geri döndürülür.
Basit doğrudan montaj	Motorun dönmesini önlemeye yönelik bir dönme engelleme cihazı ile donatılmış universal mil kelepçesiyle damper miline basit montaj.
Elle müdahale elemanı	Damper, krank kolu yardımıyla elle çalıştırılabilir ve kilitleme anahtarı yardımıyla istenen pozisyonda sabitlenebilir. Kilidi elle açılabilir gibi çalışma gerilimi uygulanarak otomatik olarak da açılabilir.
Ayarlanabilir dönme açısı	Mekanik tahditlerle ayarlanabilir dönme açısı.
Güvenilir mekanizma	Vana motorları mekanik sıkışmalara karşı korumalıdır. Limit anahtarlarına ihtiyaç duymadan sona dayandığında otomatik olarak durur .
Esnek sinyalizasyon	Motorda sabit ayarlı bir konum anahtarı ve bir ayarlanabilir konum anahtarı bulunmaktadır. %10 veya %11...100 arasında bir dönme açısı sinyali verilmesine olanak tanır.

Aksesuarlar

Elektrikli aksesuarlar	Açıklama	Tip
	Konum anahtarı 2 x SPDT	S2A-F
	Geri bildirim potansiyometresi 200 Ω	P200A-F
	Geri bildirim potansiyometresi 1 kΩ	P1000A-F
	Sinyal çevirici voltaj / akım 100 kΩ 4...20 mA, AC/DC 24 V besleme	Z-UIC
	Konumlandırıcı duvara montaja uygun	SGA24
	Konumlandırıcı ray tipi montaj için	SGE24
	Konumlandırıcı yüzey tipi montaja uygun	SGF24
	Konumlandırıcı duvara montaja uygun	CRP24-B1
Mekanik aksesuarlar	Açıklama	Tip
	Mil uzatma parçası 240 mm Ø20 mm Ø 8...22,7 mm damper mili için	AV8-25
	Hareket sınırlayıcı göstergesi	IND-AFB
	Mil kelepçesi, tersine çevrilebilir, merkez montajı için, Ø12,7/19,0/25,4 mm damper milleri için	K7-2
	Mafsal damper krank kolu KH8 / KH10 için uygun, 10'lu paket	KG10A
	Mafsal damper krank kolu KH8 için uygun, 10'lu paket	KG8
	Damper krank kolu Yarık genişliği 8,2 mm, kelepçe aralığı Ø 10...18 mm	KH8
	Motor kolu, 3/4 inç miller için, kelepçe aralığı Ø 10...22 mm, Yarık genişliği 8,2 mm	KH-AFB
	Kare-kesit 10x10 mm, 20'lu paket	ZF10-NSA-F
	Kare-kesit 12x12 mm, 20'lu paket	ZF12-NSA-F
	Kare-kesit 15x15 mm, 20'lu paket	ZF15-NSA-F
	Kare-kesit 16x16 mm, 20'lu paket	ZF16-NSA-F
	Bağlantı işlemi için montaj kiti düz ve yan montaj için	ZG-AFB
	Taban plakası uzatması	Z-SF
	Dönme önleyici mekanizma 230 mm, 20'lu paket	Z-ARS230L
	Krank kolu 63 mm	ZKN2-B

Elektrik bağlantıları



Güvenlik izolasyon trafosundan besleme.

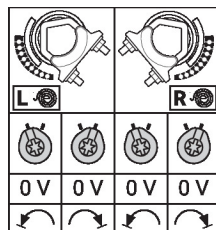
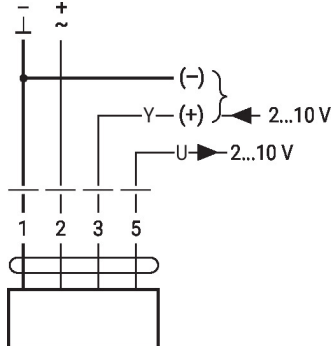
Paralel olarak başka motorlar bağlanabilir. Performans verilerine dikkat edin.

Kablo renkleri:

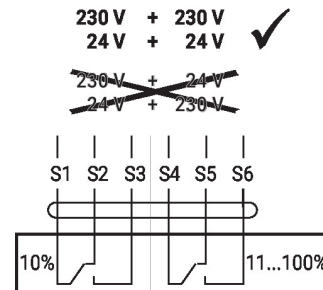
- 1 = siyah
- 2 = kırmızı
- 3 = beyaz
- 5 = turuncu
- S1 = mor
- S2 = kırmızı
- S3 = beyaz
- S4 = turuncu
- S5 = pembe
- S6 = gri

Kablo şemaları

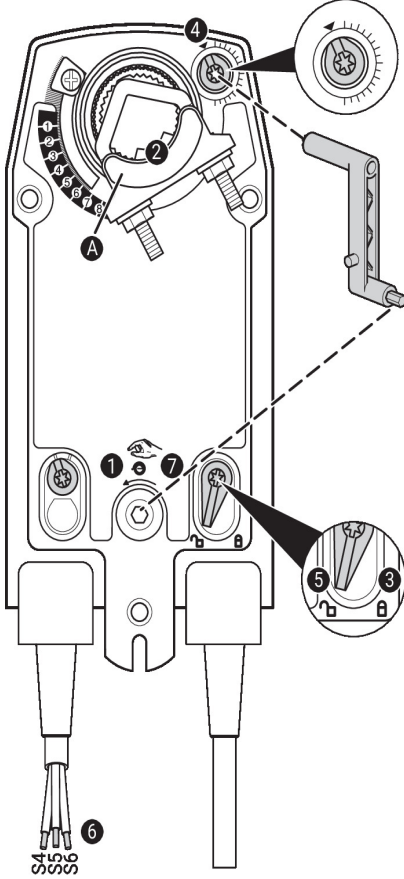
AC/DC 24 V, oransal



Konum anahtarı



Çalıştırma kontrolleri ve göstergeler



Konum anahtarı ayarları



Not: Motor üzerindeki ayarları yalnızca akım kesilmiş haldeyken gerçekleştirin.

Konum anahtarı ayarları için, ① ila ⑦ arasındaki işlemleri art arda gerçekleştirin.

- ① **Elle müdahale elemanı**
Krank kolunu istenen anahtar ayarına ulaşılan kadar çevirin.
- ② **Mil kelepçesi**
Kenar çizgisi A motorun istenen anahtar ayarını skala üzerinde gösterir.
- ③ **Kilitleme cihazını sabitleyin**
Kilitleme anahtarını "Kilitli asma kilit" sembolüne doğru çevirin.
- ④ **Konum anahtarı**
Döner düğmeyi, çentik ok sembolüne işaret edene kadar çevirin.
- ⑤ **Kilitleme cihazının kilidini açın**
Kilitleme cihazını krank koluyla "Kilidi açık asma kilit" sembolüne çevirin veya krank koluyla kilidini açın.
- ⑥ **Kablo**
Kısa devre test cihazını S4 + S5 veya S4 + S6 konumuna bağlayın.
- ⑦ **Elle müdahale elemanı**
Krank kolunu istenen anahtar ayarına ulaşılan kadar çevirin ve kısa devre test cihazının anahtarlama konumunu gösterip göstermediğini kontrol edin.

Boyutlar

Mil uzunluğu

	Min. 85
	Min. 15

Kelepçe aralığı

	10...22	10	14...25.4
	19...25.4	12...18	

